

Torktumlare

TD6-7 med värmepump



Torktumlare med exceptionellt sparande och enkel hantering



Användarcentrerad design

Certifierad ergonomisk design med ett användarcentrerat synsätt för extraordinär användarvänlighet

- Luddfilter
Den vågräta filterlådan är placerad för att vara lätt att komma åt och rengöra, då den är staplad på en WH6-6, utan att du behöver böja dig
- Displayen kan lätt flyttas till botten av torktumlaren, för att vara lättillgänglig då tumlaren är staplad
- Omhållningsbar lucka för bekvämt tvättflöde



Långsiktigt sparande

Innovativa funktioner för att spara tid och pengar, och för en mer hållbar livsstil, med upp till 65 % energibesparing tack vare värmepumpstekniken

- Moisture Balance
Avslutar torkprocessen vid rätt tid för att spara på energikostnaderna



Otrolig produktivitet

Torka mer tvättgods på kortare tid: en banbrytande förbättring

- Reverserande trumma
Minimerar skrynklor och torktid, för effektiv och jämn torkningsprestanda
- Torktumlaren fungerar i en lufttemperatur mellan +10°C och +45°C

Tillval och tillbehör

- Isolerad glaslucka gör att luckan är sval på utsidan och varm på insidan, så att torkningen inte inverkar på rummets temperatur
- Lagoon Advanced Care
- Lucka, front- och sidopaneler finns tillgängliga i rostfritt stål
- Anslutningsbar till boknings-/betalningssystem eller myntmätare
- Pelarmonteringsatts för montering av TD6-7 ovanpå WH6-6.



De bilder som visas avser endast beskriva produkten. Olika varianter förekommer. För att få önskad luckdesign måste du lägga till det isolerade luckglaset

Huvuddata			TD6-7
Kapacitet,	vid fyllnadsfaktor 1:18	kg	7,5
	vid fyllnadsfaktor 1:22	kg	6,1
Trumvolym		liter	135
Trumdiameter		mm	575
Nominell effekt		kW	2,3
Konsumtionsdata*			
Torktid		min	42
Energiförbrukning		kWh	1,28
Avvattningsförmåga		g/min	73
Energi kWh/liter borttorkat vatten		kWh/l	0,42
* Vid angiven kapacitet 1:22, tvättgods av 100 % bomull med 50 % restfuktighet, torkat till 0 %.			

Tillverkad i enlighet med ISO 9001 och ISO 14001.

Godkänd med CB-certifieringen enligt lågspänningsdirektivet och S-märket i enlighet med maskindirektivet. Kapslingsklass IP X4D.

Elanslutningar					
Uppvärmningsalternativ	Nätspänning	Värmeeffekt		Total effekt kW	Rekommenderad säkring A
		Hz	kW		
Värmepump	230V 1N -	50	*	2.3	10

* Total effekt och rekommenderad säkring beror inte på uppvärmningseffekten i dessa fall.

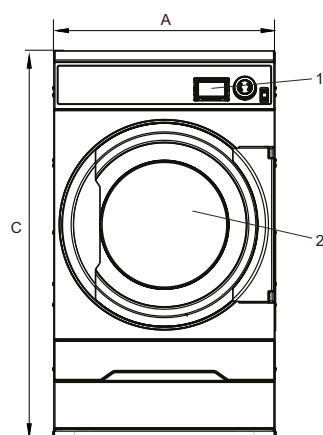
Ljudnivå	TD6-7	
Ljudnivå/ljudtrycksnivå vid torkning*	dB(A)	63/48
Värmeavgivning		
Genomsnittlig värmestrålning per torkcykel för bedömning av ventilationsbehov***	kW	0,7
Skeppningsdata**		
Transportvolym	kg häck, m ³	131 0,81
Dimensioner i mm		
A	Bredd	600
B	Djup	845
C	Höjd	1050
D		580
E		385
F		295
G		80
H		75
I		210
J		50
1	Manöverpanel	
2	Lucköppning ø 392 mm	
3	Elanslutning	
4	Avlopp för kondensvatten	

Front- och sidopaneler i silvergrått och mörkblått (färgprov kan beställas med nr. 472998313).

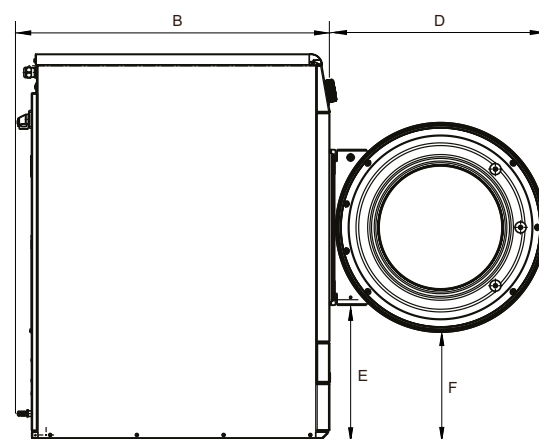
* Ljudnivåer uppmätta enligt ISO 60704.

** Genomsnittliga uppgifter. Pallvikt/fraktvolym beror på konfigurering. Kontakta logistik för exakta mått.

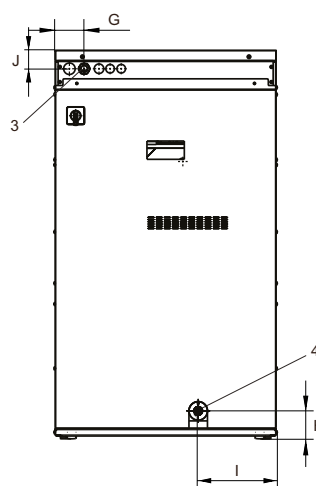
*** För hjälp med att beräkna kraven för ventilation och luftväxling, kontakta en auktoriserad ventilationstekniker. För att få tillräcklig luftväxling måste man räkna med samtliga värmekällor samt övriga parametrar vad gäller ventilation. Klimatzon, byggnadens parametrar, lokalens storlek, etc.



Front



Vänster sida



Baksida